

GRÓB POJEDYNCZY

Wymiary pola grobowego => 110 x 220cm

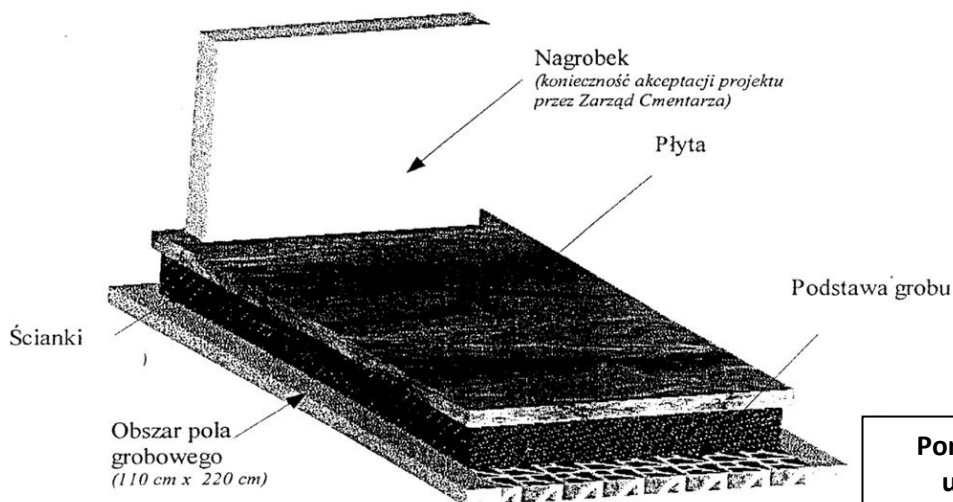
Wymiary grobu => 90 x 190 cm

Zabronione jest:

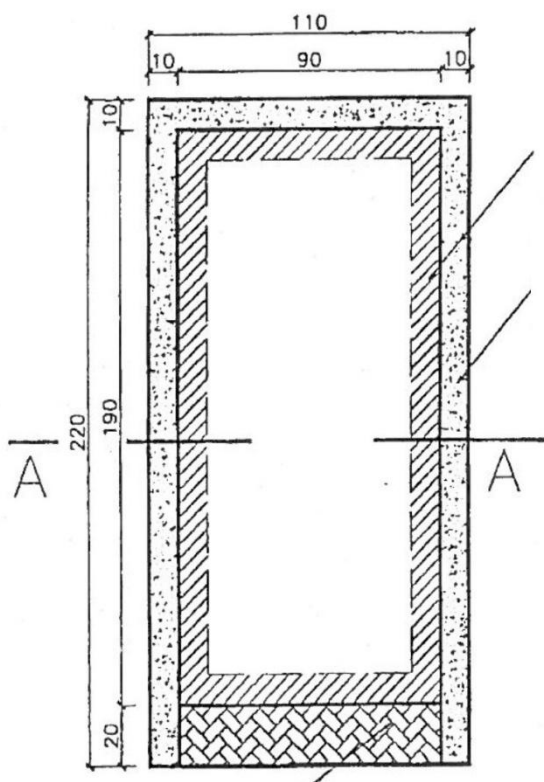
1. Wbudowanie ławeczek.
2. Wbudowanie szafek.
3. Stosowanie wylewek betonowych.
4. Stosowanie kafelkowania.

Zamawiający zobowiązany jest przedstawić w Zarządzie Cmentarza projekt pomnika w postaci szkicu, po zatwierdzeniu którego uiszczyć opłatę w wysokości 10% ceny pomnika.

INFORMACJA DLA ZAKŁADÓW KAMIENIARSKICH ODNOŚNIE BUDOWY NOWEGO POMNIKA



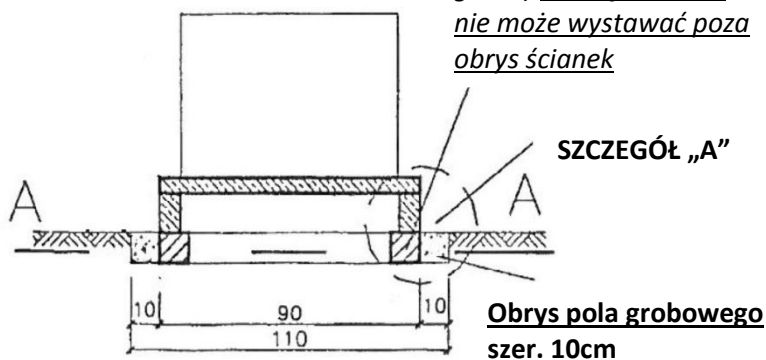
Pomnik należy uzgodnić z Zarządem Cmentarza



Okno grobu => 90x190cm
(podwalina pod ścianki grobu)

Obrys pola grobowego
(wykonany z materiału sypkiego np: kora, żwir gruboziarnisty, drobny kamień lub kostka brukowa)

Okno grobu => 90x190cm
(podwalina pod ścianki grobu) Zewnętrzne lico nie może wystawać poza obrys ścianek



PRZEDPOLE o wymiarach 20x90cm
(kamień naturalny, kostka brukowa lub materiał sypki)

Obrys pola grobowego szer. 10cm

GRÓB PODWÓJNY

Wymiary pola grobowego => 190 x 220cm

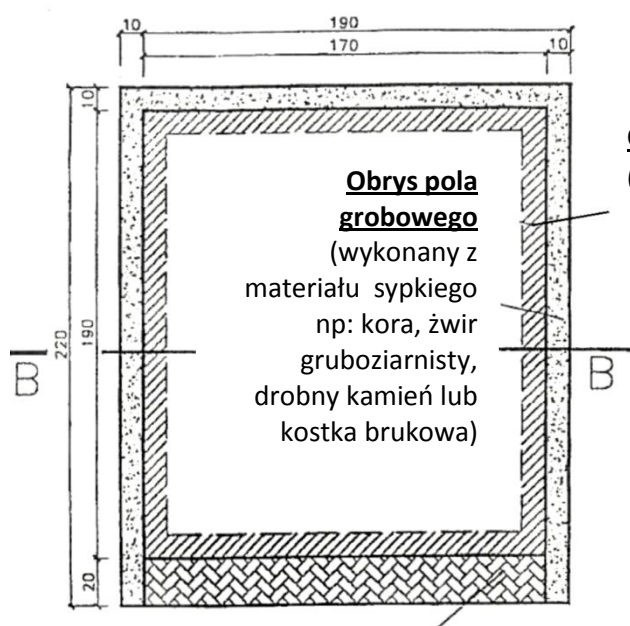
Wymiary grobu => 170 x 190 cm

Zabronione jest:

5. Wbudowanie ławeczek.
6. Wbudowanie szafek.
7. Stosowanie wylewek betonowych.
8. Stosowanie kafelkowania.

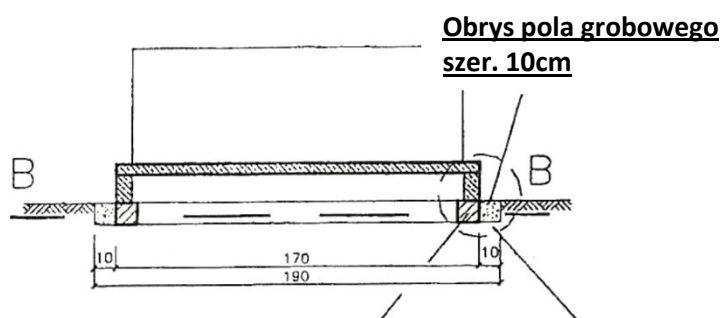
Zamawiający zobowiązany jest przedstawić w Zarządzie Cmentarza projekt pomnika w postaci szkicu, po zatwierdzeniu którego uiszczyć opłatę w wysokości 10% ceny pomnika.

INFORMACJA DLA ZAKŁADÓW KAMIENIARSKICH ODNOŚNIE BUDOWY NOWEGO POMNIKA



PRZEDPOLE o wymiarach 20x170cm
(kamień naturalny, kostka brukowa lub materiał syki)

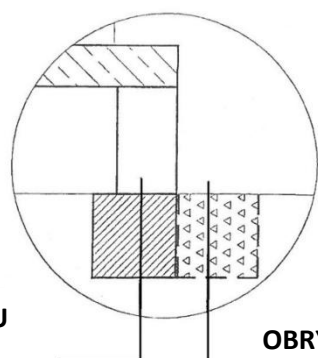
Okno grobu => 170x190cm
(podwalina pod ścianki grobu)



Okno grobu => 170x190cm
(podwalina pod ścianki grobu) Zewnętrzne lico nie może wystawać poza obrys ścianek

SZCZEGÓŁ „A”

OPIS SZCZEGÓŁU „A”



ZEWNĘTRZNE LICO, NIE MOŻE WYSTAWAĆ POZA OBRYŚ ŚCIANEK

(wykonany z materiału sykiego np. kora, żwir gruboziarnisty, drobny kamień na folii budowlanej lub kostka brukowa)